

HOBART



GF - 60 / GF - 60S



**Spare Parts
Pièces Détachées
Ersatzteile
Onderdelen**



Electric components listed in this catalogue are rated for the following supply voltages

Les composants électriques énumérés dans ce catalogue sont prévus pour les tension suivantes

Die in diesem katalog aufgeführten elektroteile beziehen sich auf folgende anschlussspannungen

Dein deze catalogus afgebeelde elektrische componenten zijn geschikt voor de volgende aansluitspanningen

380v / 50Hz / 1 / N / PE

400v / 50Hz / 3 / N / PE

For other voltages, refer to the wiring diagram shipped with the machine.

Pour d'autres tension, se référer au schéma électrique envoyé avec la machine.

Bei nicht aufgeführten anschlussspannungen bitte den, der maschine beigelegten, schaltplan beachten.

Voor eventueel andere aansluitspanningen, raadpleeg het elektrische schema welke zich bij de machine.

Contents

Panels.....	4
Tank, frame and door.....	5
Rinsing pipe.....	6
Wash pump.....	7
Pump, drain and detergent dispenser.....	8
Wash and rinse system.....	9
Fill, booster and rinse agent dispenser.....	10
Drain pump.....	11
Softener.....	12
Electrical parts.....	13

Inhalt

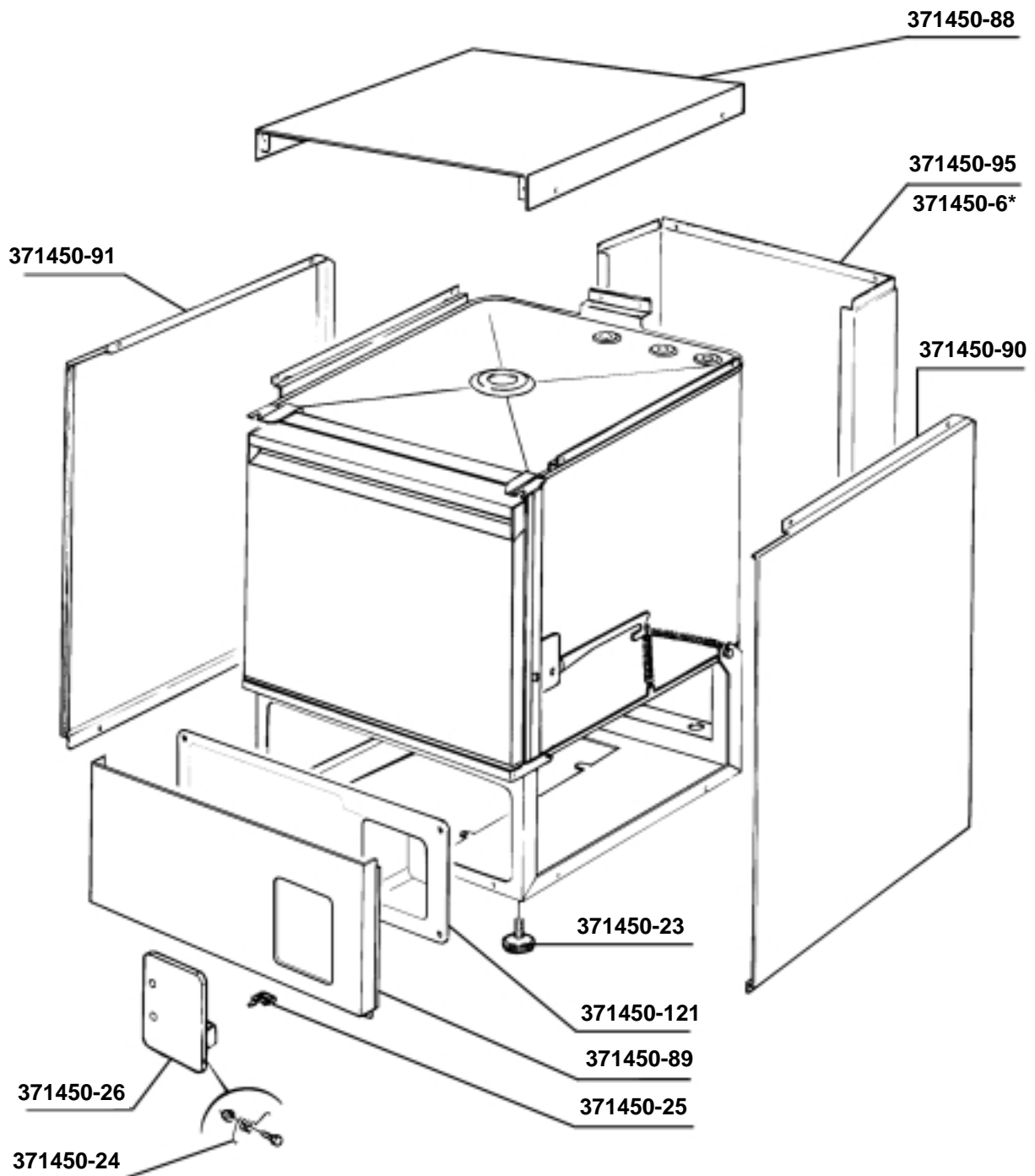
Verkleidungen.....	4
Tank, gestell und tür.....	5
Steigleitung.....	6
Waschpumpe.....	7
Pumpe, ablauf und reinigerdosierung.....	8
Wasch und klarspülsystem.....	9
Füllung, erhitzer und klarspülmitteldosierung.....	10
Ablaufpumpe.....	11
Enthärter.....	12
Elektroteile.....	13

Sommaire

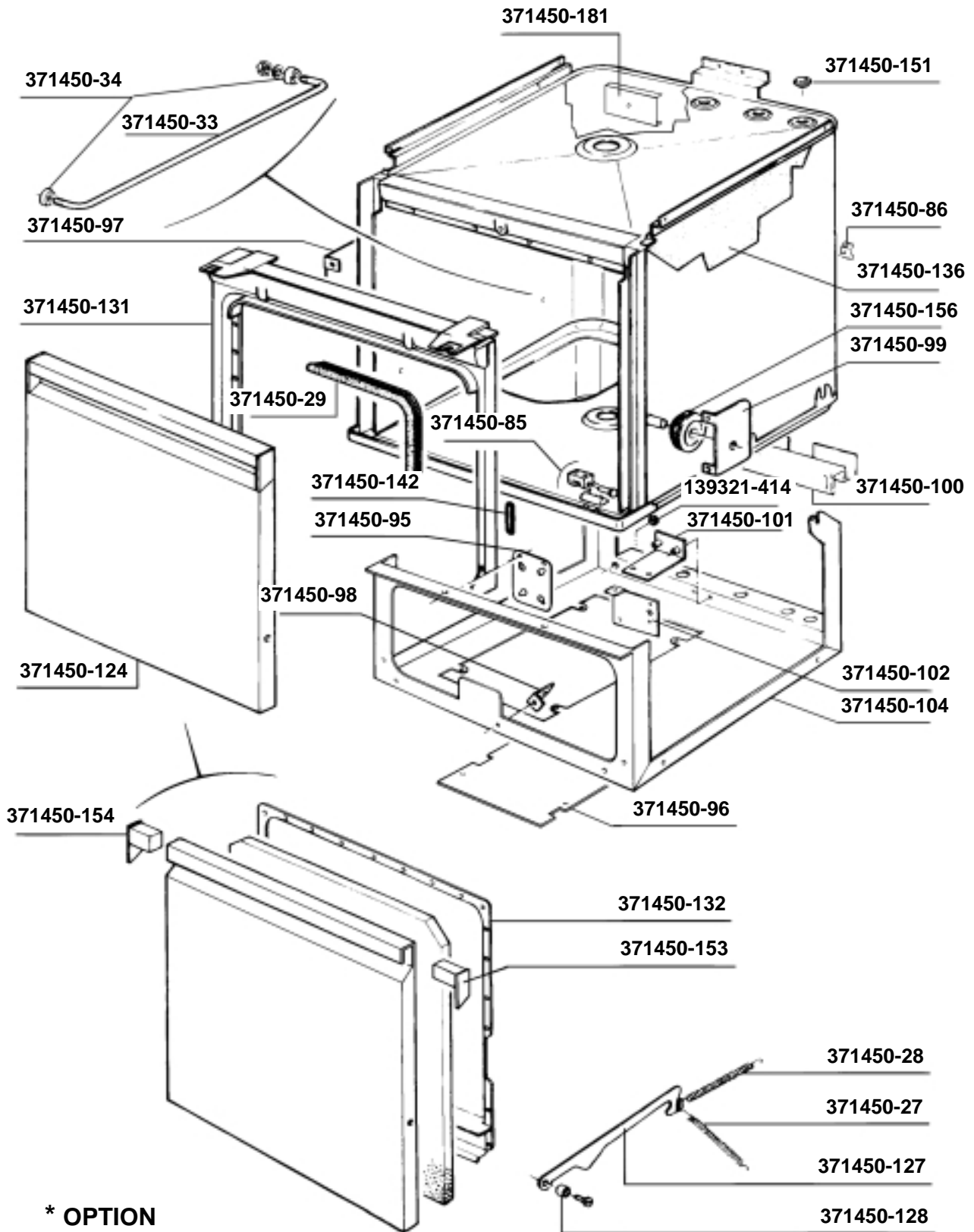
Panneaux.....	4
Bac, châssis et porte.....	5
Colonne montante.....	6
Pompe de lavage.....	7
Pompe, vidange et doseur de détergent.....	8
Système de lavage et de rinçage.....	9
Remplissage, chaudière et doseur de produit de rinçage...10	
Pompe de vidange.....	11
Adoucisseur.....	12
Pièces électriques.....	13

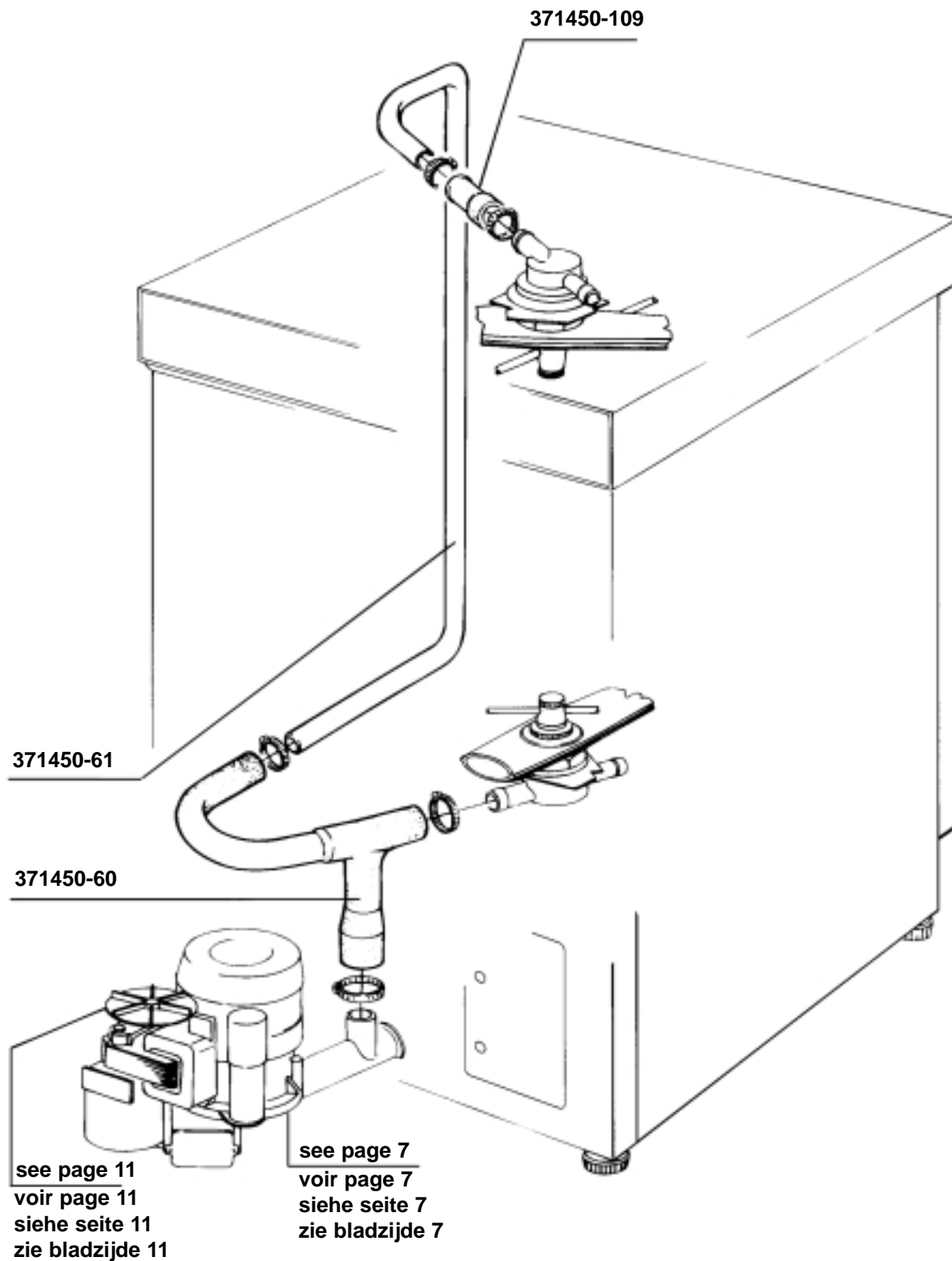
Inhoud

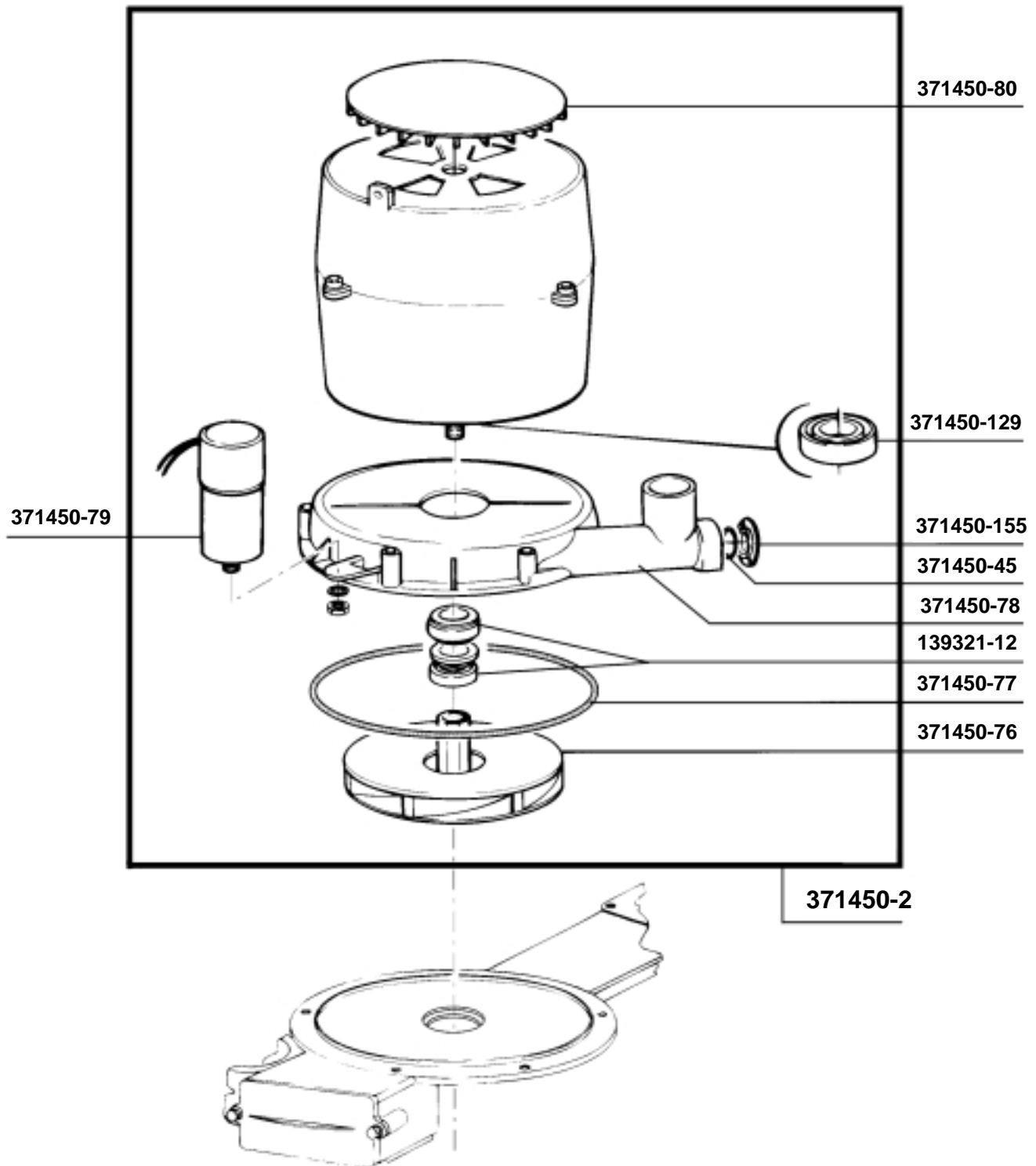
Panelen.....	4
Tank. frame en deur.....	5
Opvoerbuis.....	6
Waspomp.....	7
Pomp. afvoer en wasmiddel doseerapparaat.....	8
Was-en spoelsysteem.....	9
Vulling. booster en naspoelmiddel doseerapparaat.....	10
Afvoer pomp.....	11
Ontharding.....	12
Elektrische delen.....	13

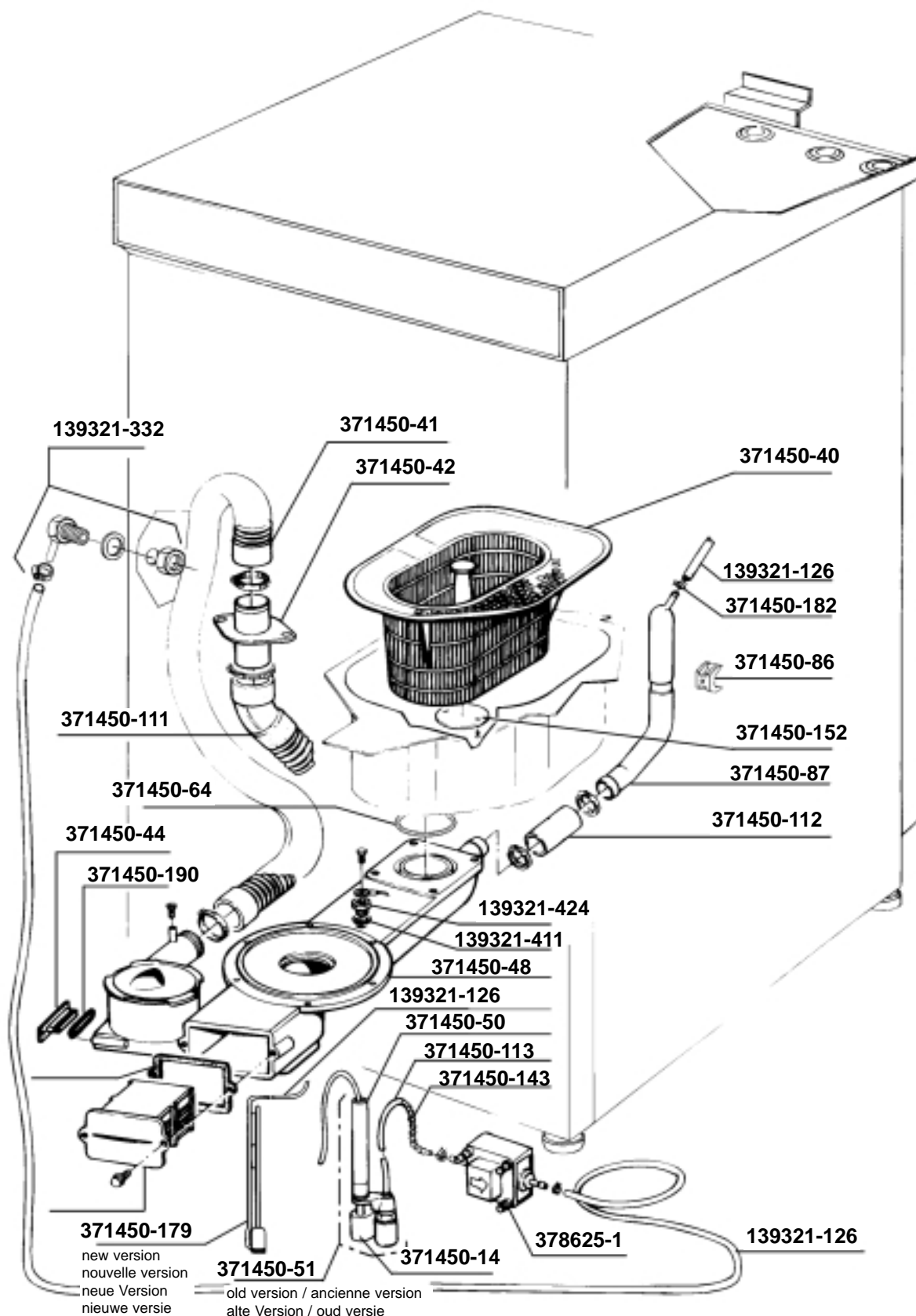


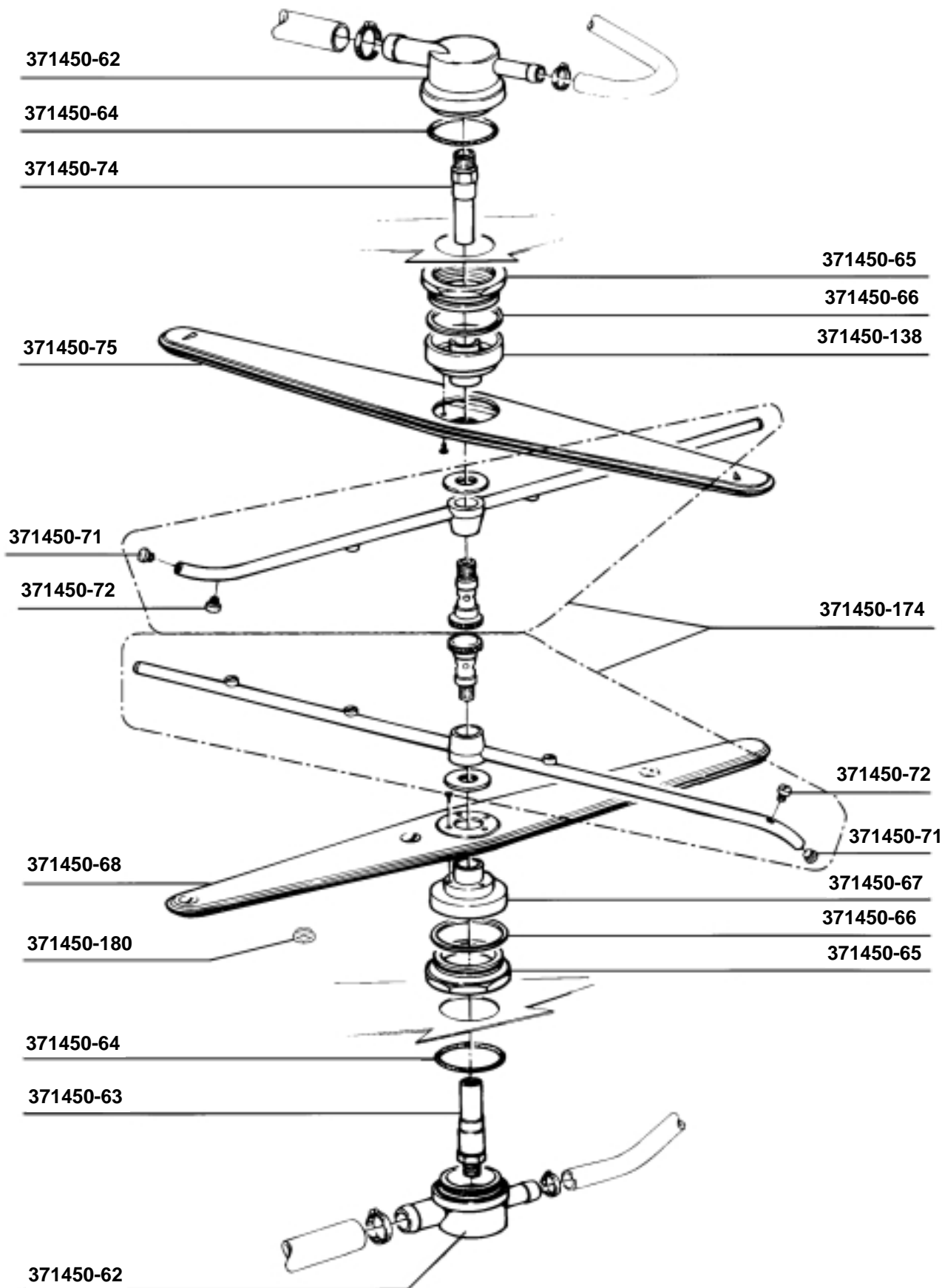
* with break tank only
nur mit freiem auslauf
seulement avec réservoir de remplissage

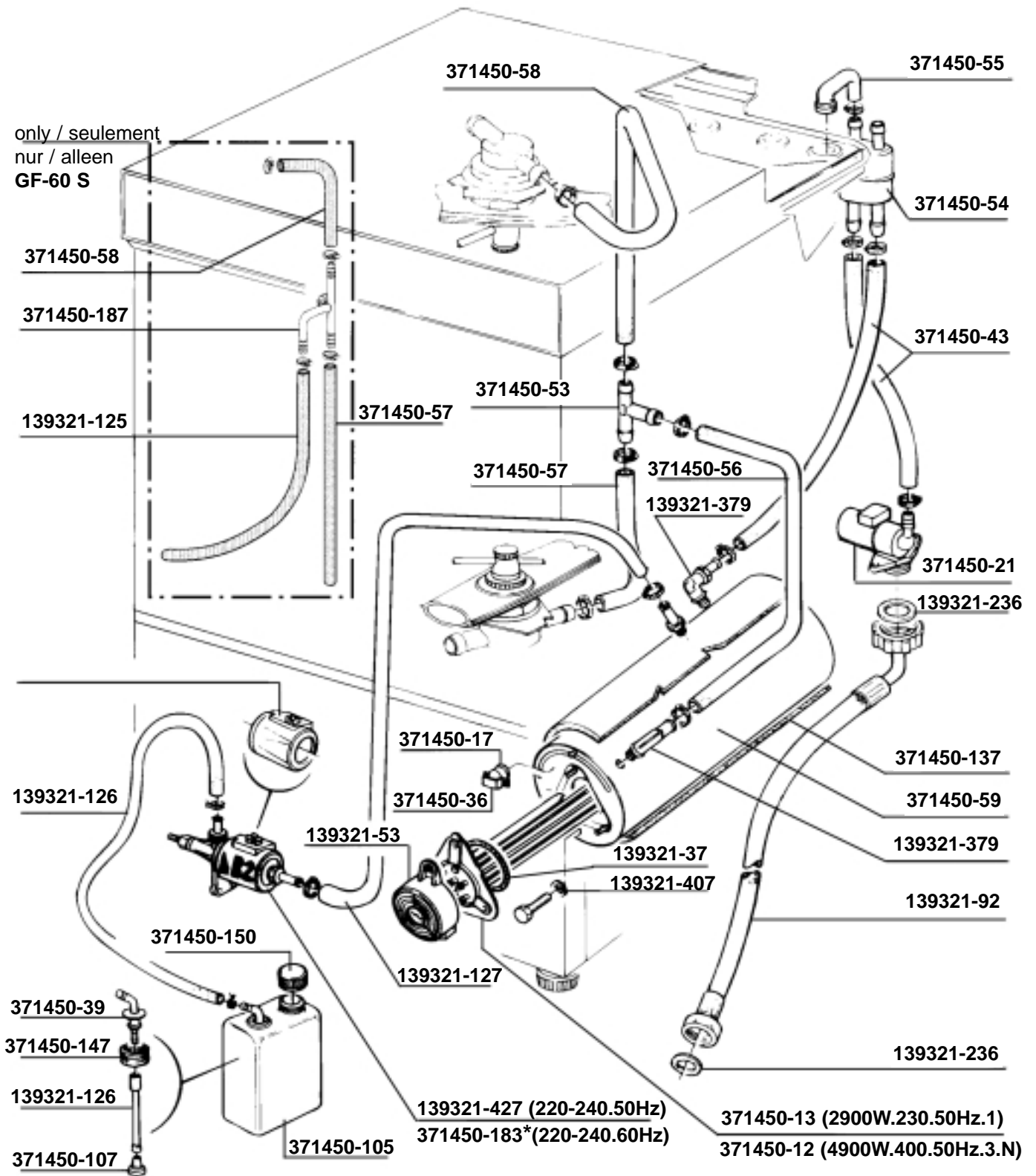




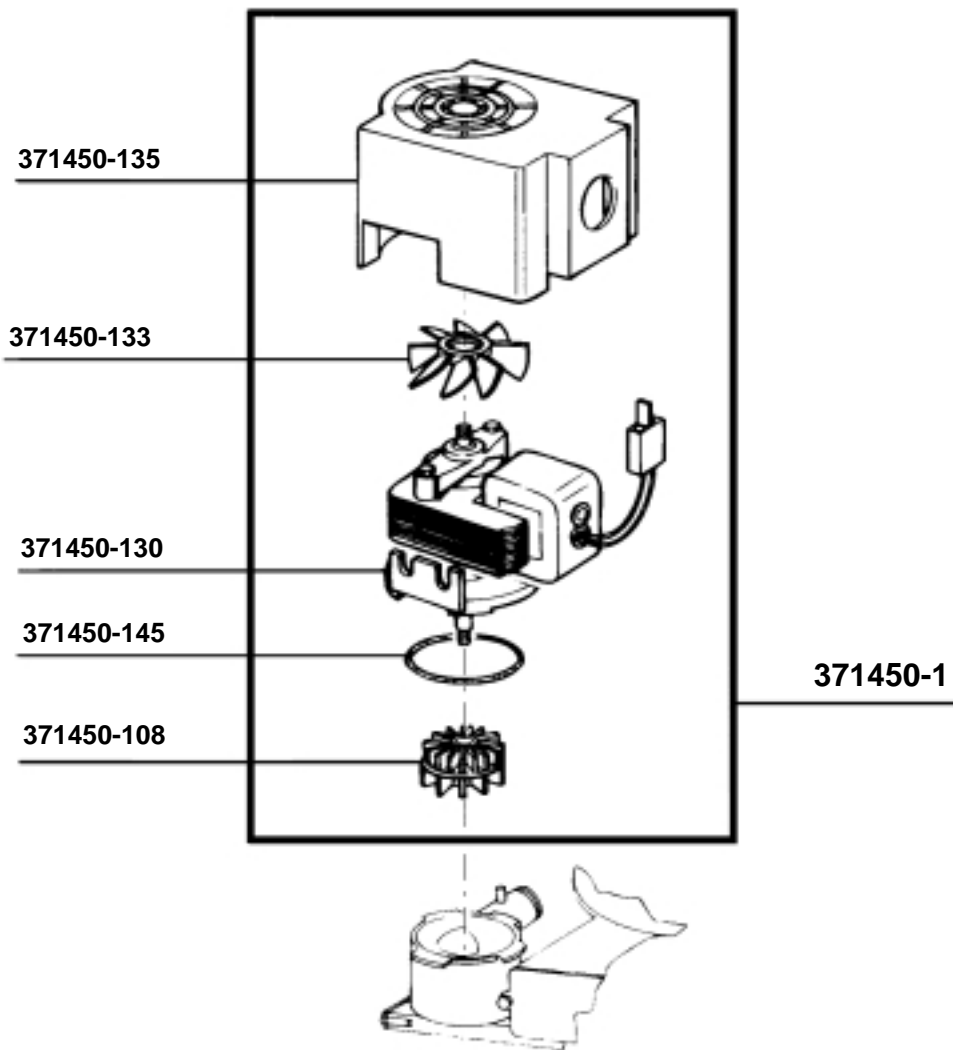


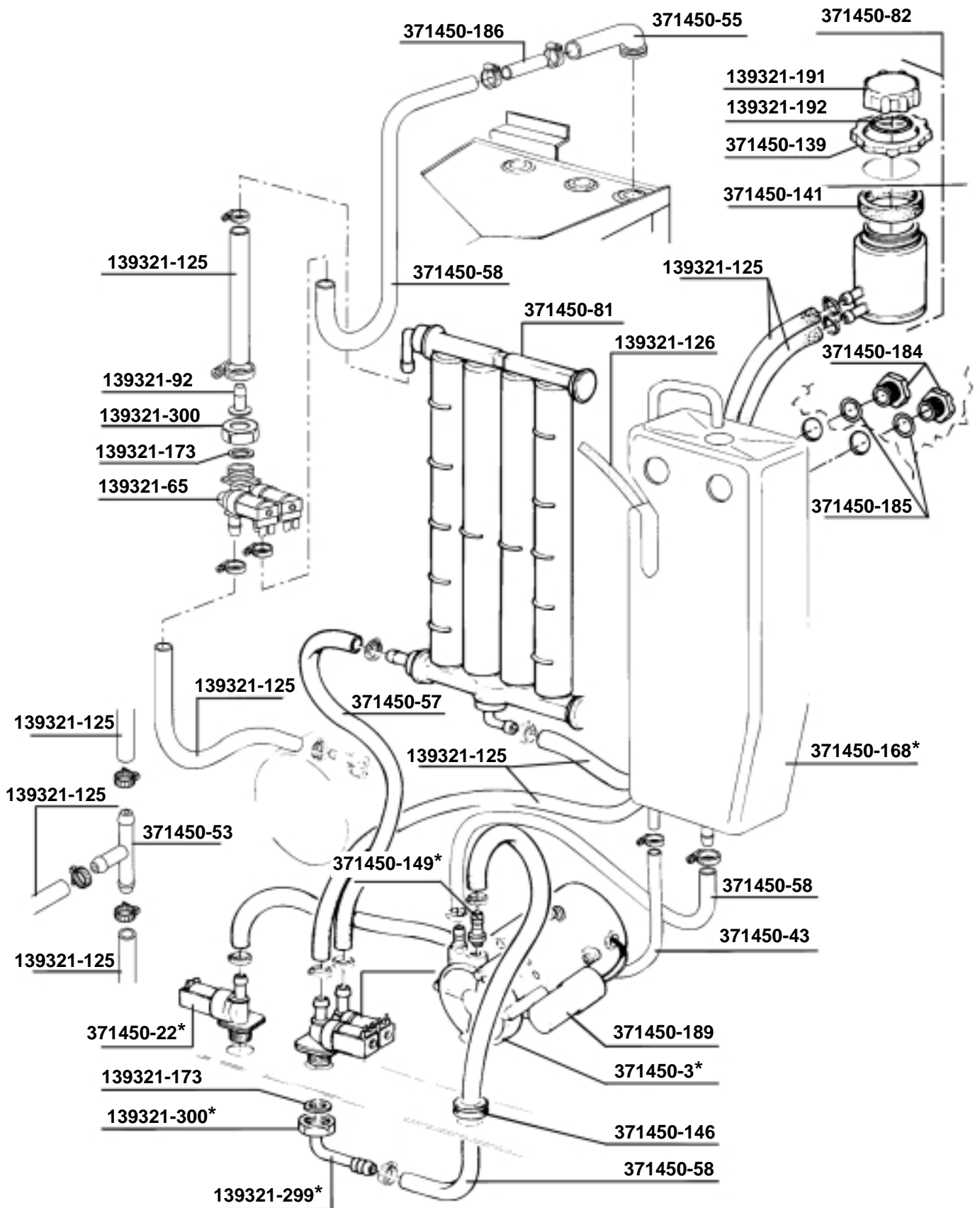




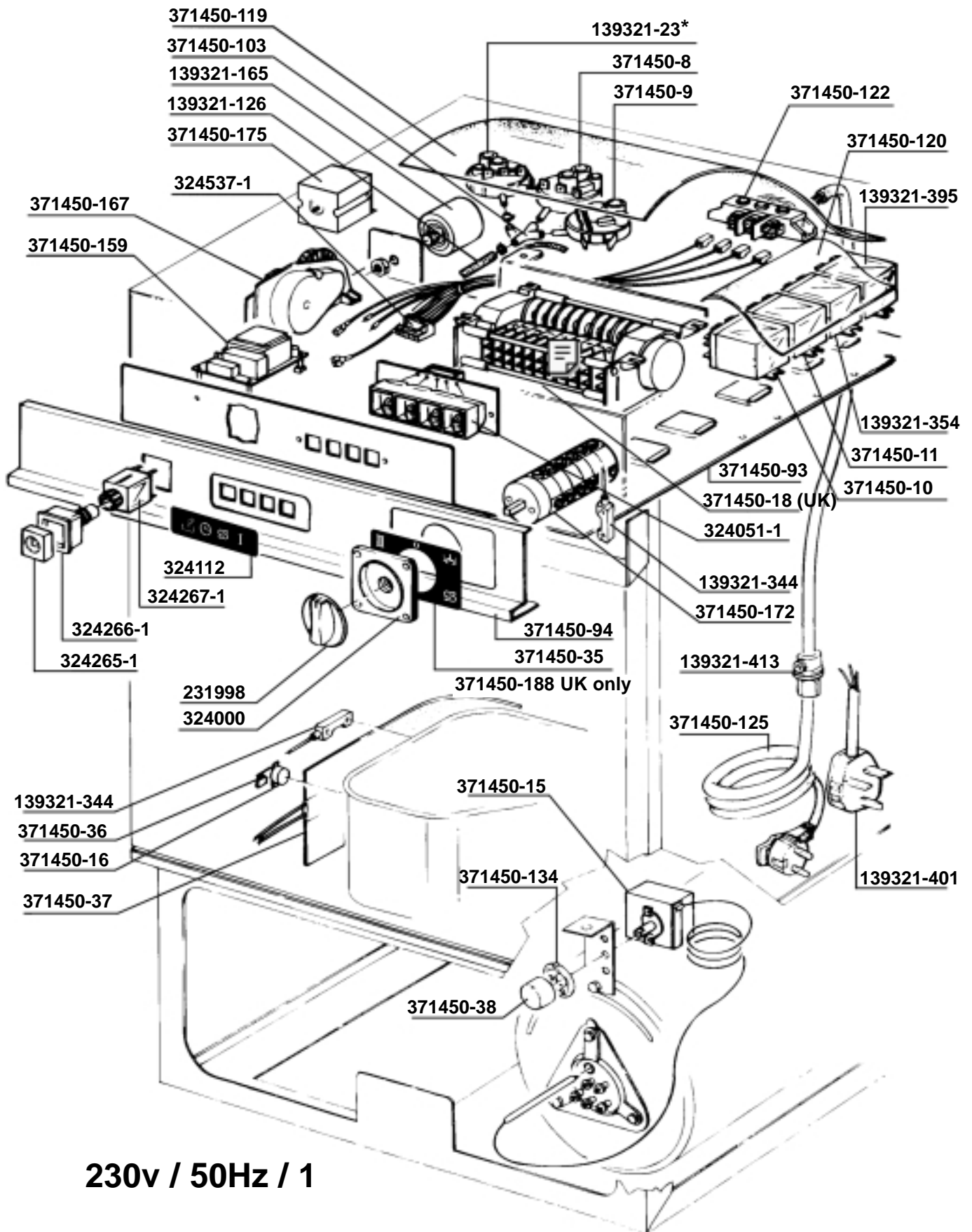


* OPTION

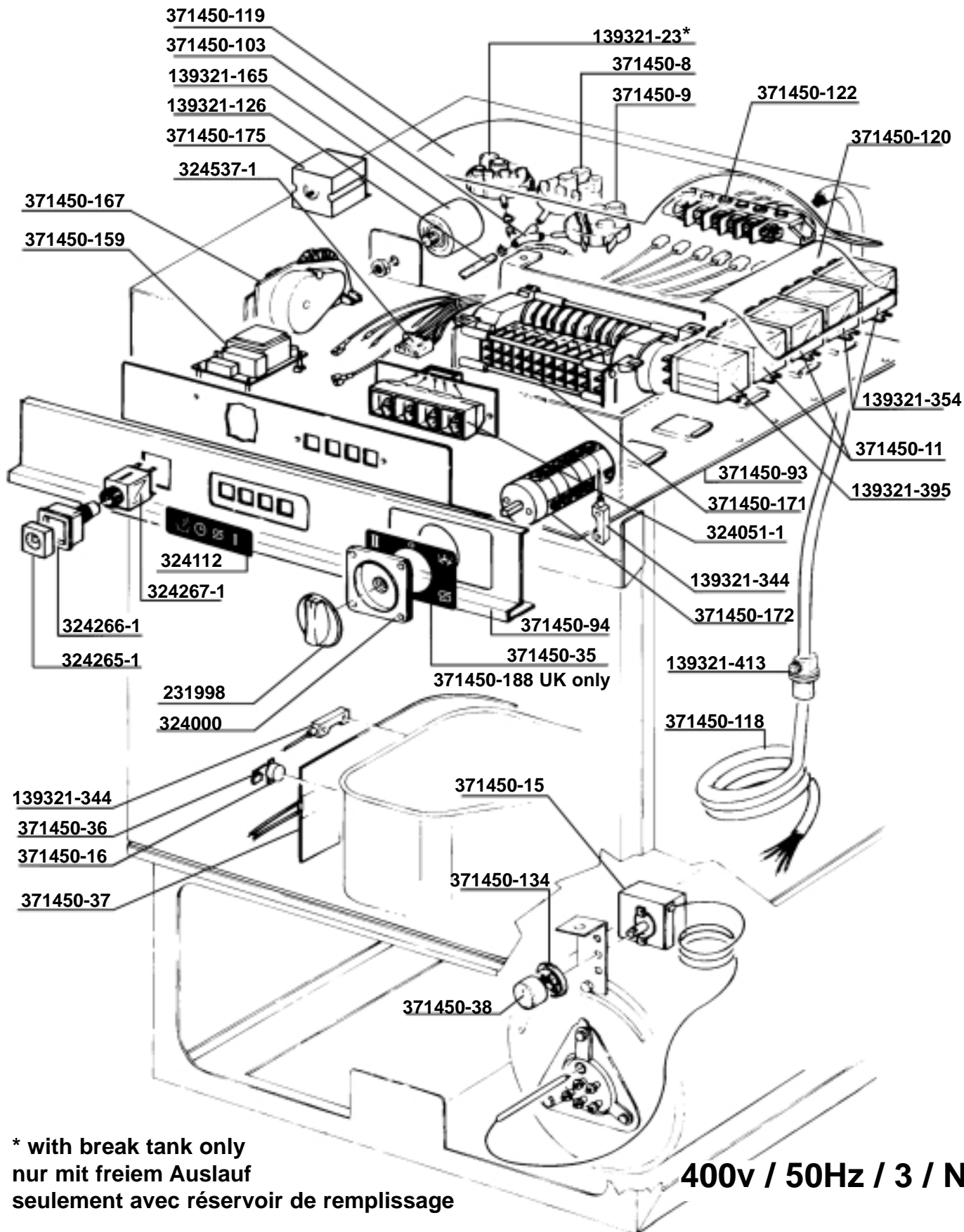




* OPTION



230v / 50Hz / 1



* with break tank only
nur mit freiem Auslauf
seulement avec réservoir de remplissage

400v / 50Hz / 3 / N